

VIA VISCONTI ALEX, 8 cap. 20151 (Int. C)

Gallaratese | Municipio 8

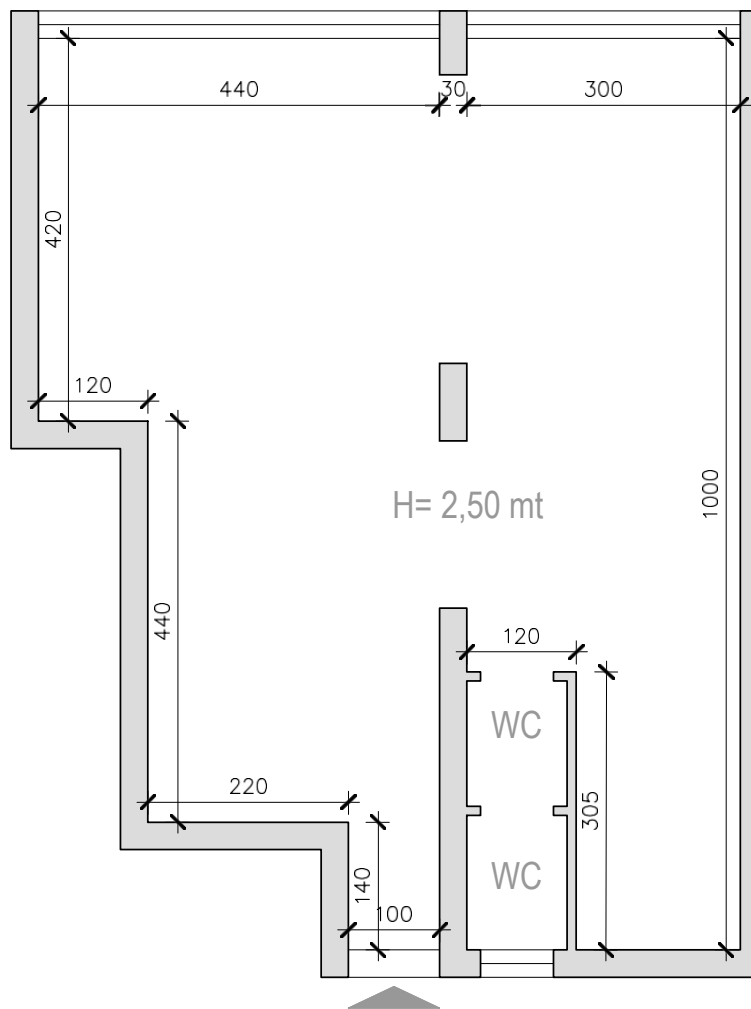
Veduta d’insieme



Estratto mappa catastale



Planimetria immobile piano terra



Scheda tecnica

TIPOLOGIA	CODICE U.I.	INDIRIZZO	CIVICO	CAP	SCALA	PIANO	INTERNO	FOGLIO	MAPPALE	SUB	SUP. NETTA	SUP. CONV.	MUNICIPIO
Depositi	030004201010GH00C	VIA VISCONTI ALEX	8	20151	GH	Terra	C	89	31	/	Mq. 60	Mq. 62.12	8

<u>CATEGORIA</u>	<u>DESCRIZIONE</u>	<u>STATO DI CONSERVAZIONE</u>
_STATO MANUTENTIVO		
PAVIMENTO	Piastrelle in grès ceramico	mediocre
SOFFITTO E PARETI	Intonaco bianco da stuccare e tinteggiare. Presenza di murali sui muri interni.	pessimo
PAVIMENTO SERVIZI IGIENICI	Piastrelle in grès ceramico	pessimo
RIVESTIMENTO SERVIZI IGIENICI	Piastrelle ceramica fino a 2,00 mt., oltre intonaco bianco	pessimo
DOTAZIONE SANITARI	Lavabo e w.c.	pessimo
SERRAMENTI ESTERNI	Porta d’ingresso in metallo e finestre in profilati di metallo e vetro con sbarre di sicurezza	mediocre
SERRAMENTI INTERNI	Porte in legno	buono
_IMPIANTISTICA		
IMPIANTO ELETTRICO	Le certificazioni degli impianti saranno da aggiornare o da rilasciare. Saranno eventualmente ricompresi dell’ambito dell’affidamento	
RISCALDAMENTO/RAFFRESCAMENTO	gli eventuali relativi lavori per l’ottenimento dei predetti certificati.	
_ACCESSIBILITÀ		
INGRESSO e AFFACCI	Ingresso principale e vetrina prospicienti Via Visconti Alex, 2	

INDIRIZZO	CODICE U.I.	SCALA	PIANO	INTERNO	PERTINENZE	PRECEDENTE UTILIZZO	MUNICIPIO
VIA VISCONTI ALEX, 8 cap.20151	0300042010106H00C	GH	Terra	C	/	Desposito	8

SCHEDA DI RILEVAZIONE MM

_VERIFICHE EFFETTUATE IN UFFICIO

CHIAVI USD	NO	<u>NOTE</u> Ex Telecom SPA. Mobile SPA.
PERTINENZE DA R.U.	/	
CHIAVI PERTINENZA	/	
TIPOLOGIA PERTINENZA	/	
STATO PERTINENZA	/	
CODICE U.I. PERTINENZA	/	
U.I. VERIFICATA DA TPA	/	

_VERIFICHE EFFETTUATE IN LOCO

PRESENZA PERSONE/ATTIVITÀ	NO	INDIRIZZO ESATTO (via e civico nella singola USD)	Via Alex Visconti, 8
CONTRATTO D’AFFITTO	NO	TITOLARE DELL’ATTIVITÀ NOME DELLA SOCIETÀ	/
UTENZA LUCE ATTIVATA	/	INTESTATARIO CONTRATTO NUMERO CONTRATTO	/
UTENZA GAS ATTIVATA	/	INTESTATARIO CONTRATTO NUMERO CONTRATTO	/
CITOFONO FUNZIONANTE	NO	NOMINATIVI SU CITOFONO	/
VERIFICA PERTINENZE	NO	/	/

L’USD risulta libera _ **NOTE CONCLUSIVE**



Rilievo fotografico

Vedute accesso immobile



VISIONI PERIFERICHE

Veduta intera immobile

