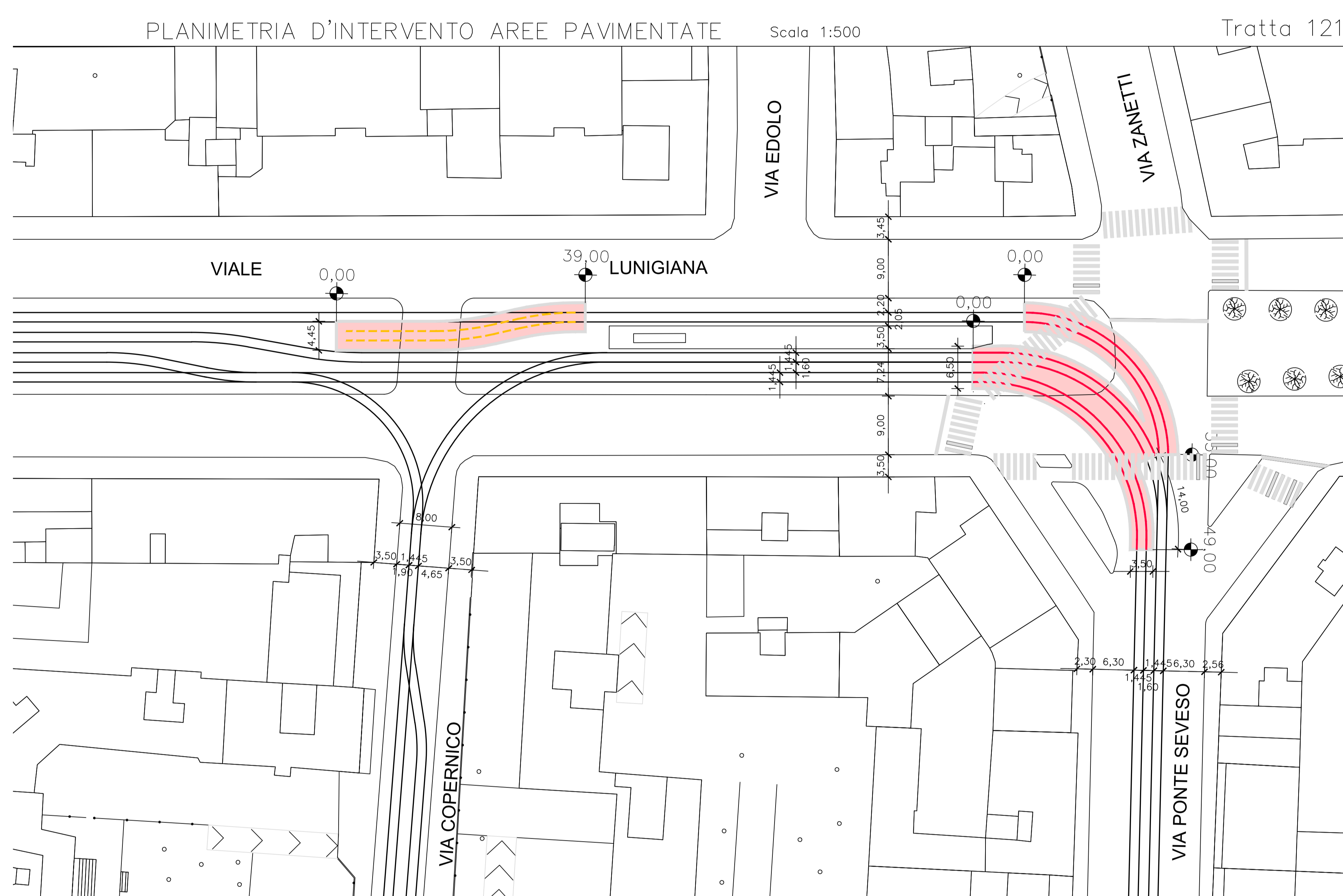


# Piano Quartieri

## IL PROGETTO PRIMA FASE

RINNOVO DEI BINARI IN CURVA  
SISTEMAZIONE PAVIMENTAZIONE STRADALE  
RIMOZIONE DEL BINARIO FUORI ESERCIZIO IN DIREZIONE MELCHIORRE GIOIA

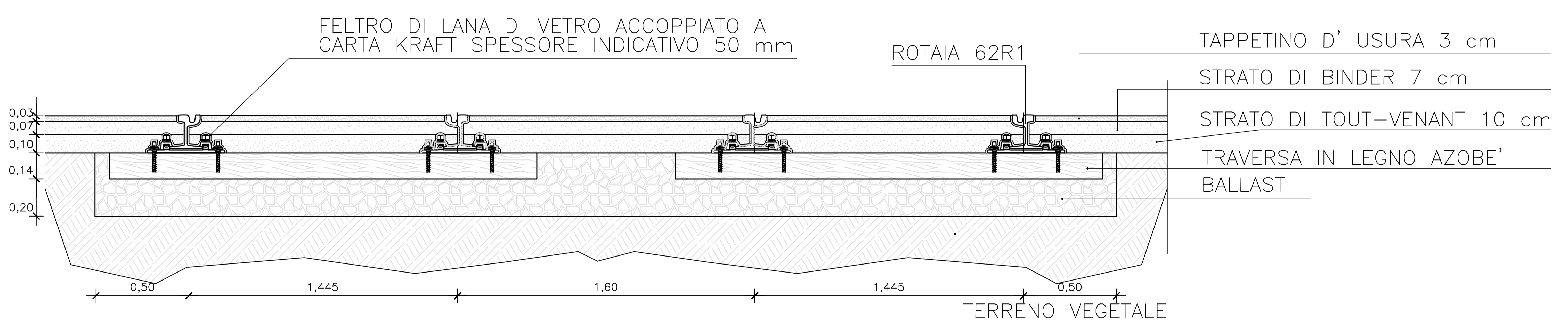


- LEGENDA BINARI
- Binario di progetto su ballast
  - Binario esistente
  - Binario esistente da rimuovere
  - Area di rimozione/rifacimento pavimentazione in asfalto pari a mq. 450

I lavori consistono nel rinnovo dei binari con metodo tradizionale su ballast, scavo a 50 cm  $\approx$  di profondità e ripristino della pavimentazione in conglomerato bituminoso

Per i lavori, date le posizioni d'intervento, saranno necessarie delle strettoie o deviazioni del traffico veicolare.

**LAVORI AVVIATI DA ATM  
IL 4 NOVEMBRE**



SEZIONE TIPO ARMAMENTO SU BALLAST  
CON PAVIMENTAZIONE IN ASFALTO  
Scala 1:20



Comune di  
Milano